

Stephen Scale H Freedom - Junior

Sentirsi liberi come a casa



POLTRONA BILANCIA

Uso frequente

Dialisi

Pronto soccorso

Ingombro Ridotto

Pediatrica





DISPLAY BILANCIA TOUCH SCREEN
CODICE DOTAZIONE AC167

(IL DISPLAY COMANDA ANCHE I
MOVIMENTI DEL PIANO RETE)

Vantaggi

Sistema di pesatura

Il dispositivo è dotato di un sistema digitale di pesatura integrato nella struttura del letto che detiene primato di grande fedeltà metrologica, in conformità ai requisiti restrittivi previsti dalla direttiva NAWI 2014/31/UE.

- Lettura peso tramite display touch screen HD 10,1" con angolo visuale di 160° (il display comanda anche i movimenti del piano rete).
- Alimentazione a bassa tensione
- Box indicatore in materiale plastico con isolamento IP65
- Accensione tramite Tasto Soft Touch.
- Autodiagnosi iniziale.
- Countdown calo peso.
- Limite fondo scala bilancia.
- Stabilizzazione bilancia.
- Allarmi calo peso.
- Allarmi discesa paziente.
- Alert manutenzione programmata.
- Indicatore batteria.
- Notifiche di sistema.
- Anagrafica paziente.
- Indicazione Postazione paziente.
- Auto zero automatico all'accensione.
- Tara: automatica e manuale sempre visibile
- Modalità lettura, funzione che permette di dedicare 8,5" dell'intero display al dato peso
- Peso iniziale: Memorizzazione automatica del peso iniziale con memorizzazione del dato nella scheda paziente. Tutti i dati verranno trasmessi in automatico alla porta usb e ethernet con protezione Checksum.
- Peso Finale: Memorizzazione automatica del peso finale con memorizzazione del dato nella scheda paziente. Tutti i dati verranno trasmessi in automatico alla porta usb e ethernet con protezione Checksum.
- Calo peso: Visualizzazione grafica e numerica del peso ponderale. Grafica ottimizzata con visualizzazione immediata del calo peso - tempo calo peso - delta calo peso - countdown, con relativa rappresentazione grafica; Sistema intelligente che riconosce la presenza del paziente.
- Indicatore unità di misura: unità di misura selezionabile tra kg e lbl.

10.1" Display

Touch Screen

ALL IN ONE

Dispositivo Multifunzione

GESTIONE DATI

Archivio e monitoraggio
in locale e da remoto



Vantaggi

Sistema di pesatura

- Portata 200 kg visualizzazione della divisione minima di 50 g fino a 150 kg e 100 g fino a 200 kg.
- Possibilità di impostazione tripla scala.
- Convertitore: 24bit, 10.000 DIVISIONI
- Trasmissione dati automatico alle porte abilitate.
- Alibi Memory fino a 20000 pesate.
- Interfacce: N° 1 Ethernet + N° 2 USB /N° 2 RS232 -RS485 - BT e Wi-fi (optional).
- Visualizzazione stato della batteria.
- Orologio e Datario sempre visibili.
- Programma GINNASTICA PASSIVA
- Azionamento singolo o simultaneo fino 6 motori.
- Possibilità di azionamento motore PUSH&GO.
- Fino a 5 memorie settabili.
- Possibilità di azionare fino a 4 dispositivi esterni (esempio lampade, campanello, avviso operatore).
- Controllo illuminazione display.
- Screen saver.
- Modalità notturna.
- Funzioni Smart.
- Sistema di comunicazione tra più indicatori tramite connessione Ethernet e wifi
- Controllo completo tramite applicazione per android/ios/windows GBSmart
- Controllo parametri da remoto.
- Visualizzazione del manuale d'uso completo e del manuale service.
- Connessione a dispositivi digitali tramite porta RS485.
- Settaggio manutenzione programmata.
- Protezione manomissioni con codice NSA
- Protezione manomissioni celle ANTISWAP
- Registro accessi.
- Segnalazione e gestione guasti
- Reset anomalie e/o errori
- Richiamo assistenza da dispositivo.
- Assistenza e ricerca primo guasto da remoto
- Intervento e riparazione da remoto
- Possibilità di verifica taratura da remoto (solo con celle digitali)
- Aggiornamento software locale e da REMOTO
- Etichetta di identificazione digitale
- Impostazione lingue:
italiano - inglese - francese - spagnolo - tedesco.



Per maggiori informazioni sul GB Touch

Inquadra o clicca il tasto QR code e scopri tutte le caratteristiche e potenzialità del display.



MOVIMENTO DEI BRACCIOLI
SOLIDALE ALLO SCHIENALE

Vantaggi

Dispositivo

- Il dispositivo ha strutturalmente un ingombro ridotto.
- Telaio antiribaltamento che assicura stabilità in ogni condizione operativa.
- Telaio verniciato con polveri epossidiche termoindurenti arricchite con antibatterico con vasto assortimento colori. Personalizzazione colore come da campionario.
- Movimentazione simultanea delle sezioni schienale e gambe tramite 1 motore; può essere implementata da 2 a 5 motori secondo l'allestimento desiderato con:
 - Motore dedicato per la regolazione indipendente delle sezioni schienale e gambe (codice accessorio AC12);
 - Colonna motorizzata per regolazione dell'altezza (codice accessorio AC28);
 - Motore dedicato per regolare l'inclinazione della seduta (codici accessorio AC35/1 - AC35/2 - AC35/3);
 - Motore dedicato per la regolazione del poggiatesta (codice accessorio AC13 - AC13/1); (consultare l'offerta commerciale e il catalogo accessori);
- Tre cuscini separati: schienale, seduta e gambe, funzionali per: postura eccellente, ergonomia ed effetto preventivo delle lesioni da decubito.
- Il rivestimento è completamente removibile consentendo una sanificazione efficace e funzionale a ridurre le infezioni crociate. Personalizzazione colore come da campionario.
- Proprietà del rivestimento: antibatterico, ignifugo classe 1M, antimicotico, ecologico, latex free, senza ftalati e resistente.
- Movimento braccioli solidale allo schienale.
- Postura eccellente ed ergonomica con effetto preventivo delle lesioni da decubito.
- Sistema frenante utile a garantire stabilità al dispositivo.
- Dispositivo sanificabile con presidi medico chirurgici e detergenti di uso comune.
- Esclusivo bracciolo a regolazione multipla.
- Portata massima 150 kg.

I CUSCINI SONO COMPLETAMENTE REMOVIBILI PER FACILITARE
LE ATTIVITÀ DI SANIFICAZIONE DEL DISPOSITIVO.
IL PIANO IN HPL, È PRIVO DI POROSITÀ E DI PUNTI DI ACCUMULO.



Dotazioni di serie

- Telaio in acciaio verniciato a polveri termoindurenti - Scheda colori a pag. 5.
- Piano suddiviso in 3 sezioni: schienale, seduta e gambe.
- Movimentazione simultanea delle sezioni schienale e gambe tramite 1 motore.
- Posizione di trendelenburg 10° (in alternativa shock position).
- Poggiatesta solidale allo schienale.
- Braccioli solidali al movimento dello schienale, asportabili, con funzione di rotazione, inclinabili up/down, ribaltabili a 90°; (consultare catalogo accessori per altra tipologia di braccioli).
- Nr. 4 ruote durevoli, antistatiche, inossidabili, girevoli \varnothing 100 mm.
- Freno simultaneo ruote posteriori in acciaio zincato - Codice dotazione AC7PIG.
- Tutte le movimentazioni della poltrona sono comandate tramite pulsantiera perimetrale dotata di cavo spiralato da 3,5 m. La pulsantiera è di facile utilizzo poiché realizzata con grandi pittogrammi a rilievo e risulta adatta anche per pazienti ipovedenti. La pulsantiera è dotata di 10 tasti con 2 memorie.
Per la sicurezza dei pazienti la pulsantiera è fornita di chiave per inibizione dei comandi - Codice dotazione AC34P. Isolamento IP66.
- Supporto pulsantiera bilaterale - Codice dotazione AC25P.
- Coppia pannelli laterali in HPL - Codice dotazione AC49.
- Cuscini soft foam indipendenti facilmente asportabili.
- Rivestimento similpelle ignifugo UNI 9175/87 e 9175FA-1/94 classe 11M - Codice dotazione AC87/1.
- Sistema di pesatura integrato.
- Display touch screen, collocato sul retro dello schienale - Codice dotazione AC167.
- Sistema di pesatura integrato.

Movimentazione dei braccioli



ROTAZIONE



INCLINAZIONE



RIBALTABILI



SOLIDALI ALLO SCHIENALE



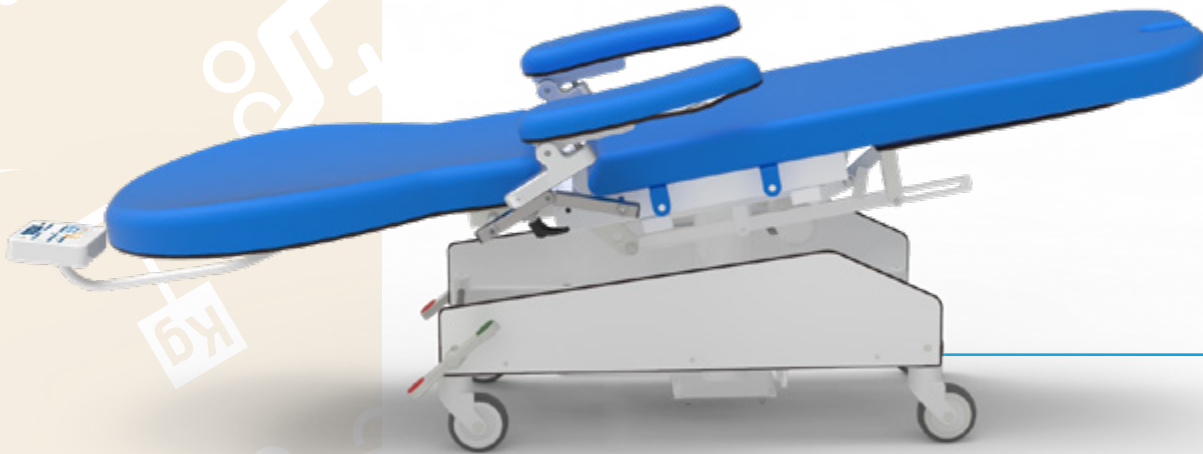
PULSANTIERA 10 TASTI
CON 2 MEMORIE



Vuoi modificare il colore del rivestimento o del telaio?

Inquadra o clicca il tasto QR code e scopri come personalizzare il dispositivo consultando la nostra scheda colori.

Movimentazioni



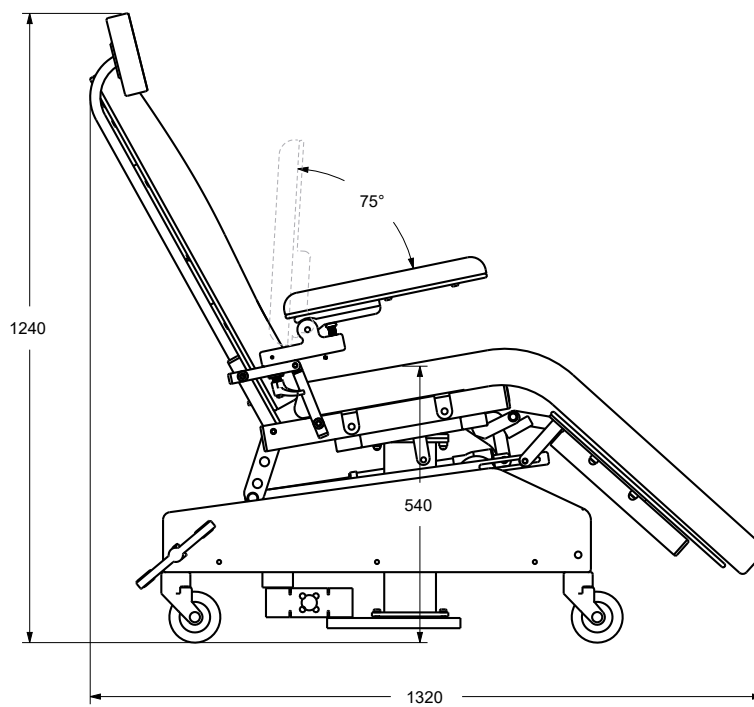
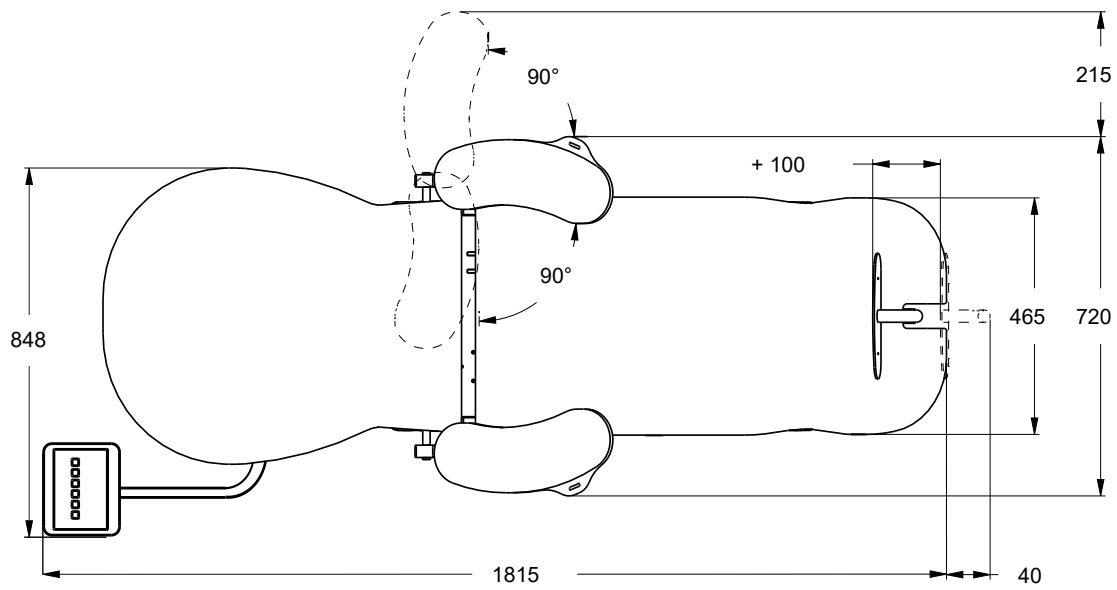
TRENDELENBURG



POSIZIONE RECLINER



Tabella dimensioni



TIPOLOGIA CAVO DI ALIMENTAZIONE



Tipo F - Schuko



Tipo L - 16A

Scheda tecnica

Codice CND	Z12099003
N. progressivo/R	88555/R
Codice Prodotto	GB0011.JP Acciaio verniciato GB0011.JS Acciaio inox
Destinazione d'uso	Poltrona bilancia per la determinazione della massa nella prassi medica nel contesto della pesatura di pazienti per ragioni di controllo, diagnosi e cura.
Produttore	GARDHEN BILANCE SRL
Peso totale	70 kg
Ruote	Nr. 4 inossidabili girevoli da 100 mm con sistema frenante
Alimentazione	100 - 240 Vac 50/60 Hz
Motori elettrici	Bassa tensione (24 V)
Assorbimento max	4A
Isolamento	IP44
Portata Massima	150 kg
Carico di Lavoro Sicuro	185 kg
Angolo schienale	76° (personalizzato su richiesta)
Angolo gambe	45° (personalizzato su richiesta)
Divisione minima	a) Con portata fino a 200 kg visualizzazione della divisione minima di 20 g fino a 60 kg , 50 g fino a 150 kg e 100 g fino a 200 kg. b) Con portata fino a 300 kg visualizzazione della divisione minima di 20 g fino a 60 kg, 50 g fino a 150 kg e 100 g fino a 300 kg (versione bariatrica).
Box Display	Box visore in materiale plastico con isolamento IP65
Display	Touch Screen
Alimentazione display	7.5 Vdc - 80 mAh
Indicatori di stato	Luminosi su display e sistemi di comandi
Allarmi	Allarme calo peso eccessivo o insufficiente / Allarme discesa paziente / Allarme freno non inserito / Allarme luminoso freno non inserito / Indicatore stato batteria / Allarmi guarsti / Allarmi scadenza manutenzione
Trasmissione dati	Standard seriale RS232 - USB - ETHERNET
I/O (opz.)	4 uscite
Funzione antiblack-out	Batteria + software
Tara	Automatica e manuale

Per le certificazioni fare riferimento a quanto specificato nella Sezione "Certificazioni e Sistema qualità"

Le immagini riprodotte in questa scheda sono puramente indicative. È facoltà del produttore apportare ai progetti modifiche senza alcun preavviso. Per l'identificazione delle dotazioni di serie e per la scelta di eventuali ulteriori componenti riferirsi al catalogo accessori e/o alle proposte commerciali. In caso di dati discordanti fa fede il contenuto delle proposte commerciali.

Dep. 28 rev. 09/02/2023

